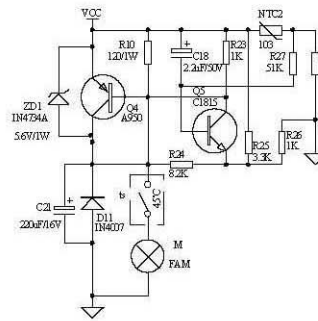
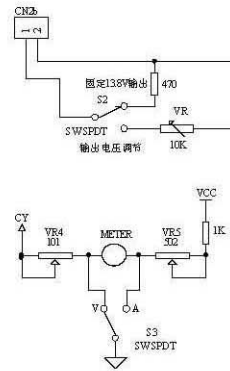
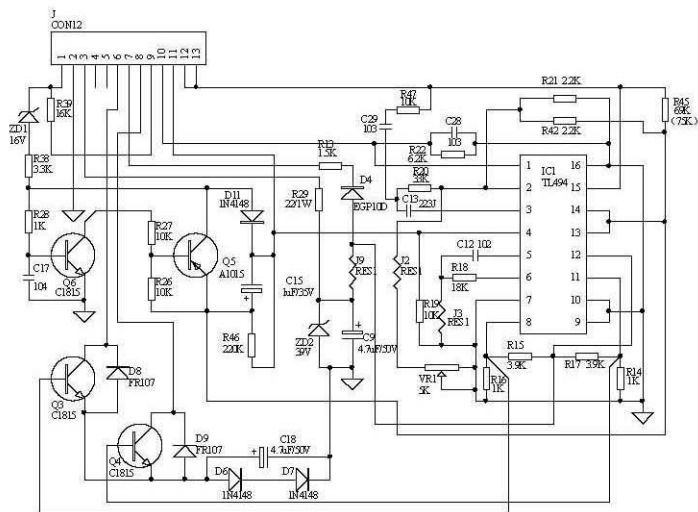
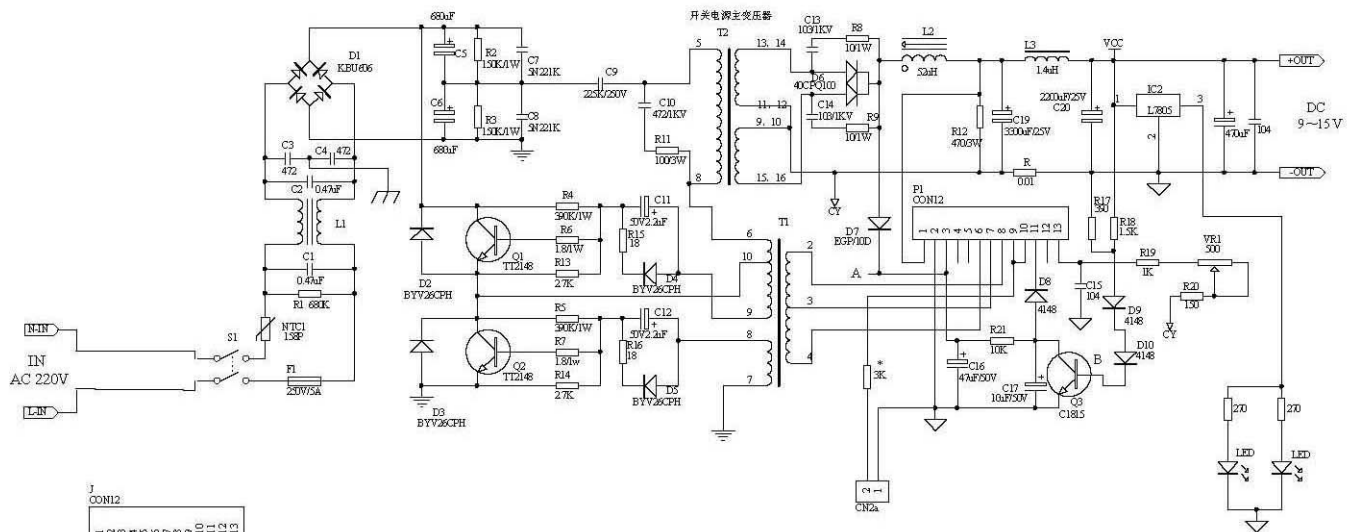


PS30SW II



Title		
Size	Number	Revision
A3		
Date:	13-Apr-2010	Sheet of
File:	PS30SW II 系列产品 30W开关电源 PCB 100% 电源 PCB	